

単相複巻変圧器

フクダのトランス

単三型: <LW2010 シリーズ> 1φ 190, 200, 210V/1φ3W 200-100V
 <LW2115 シリーズ> 1φ 200, 210, 220V/1φ3W 210-105V

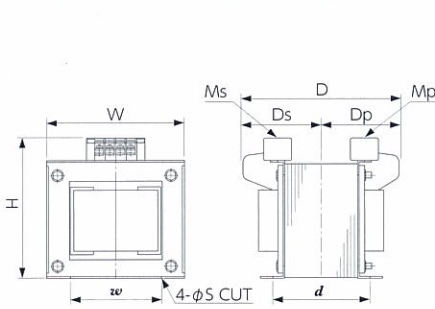


図 1(Fig1)

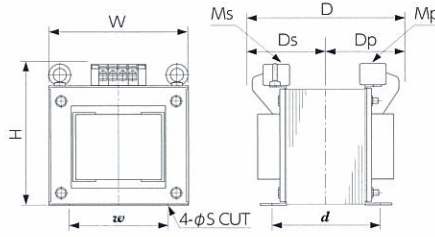


図 2(Fig2)

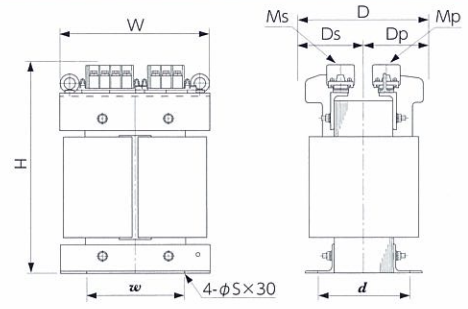


図 3(Fig3)

品番 CODE	容量 CAP.	仕様 SPEC.			外形寸法 SIZE(mm)									重量 Wt. (kg)	絶縁 INSU.	Fig.		
		1次電圧 PRE.(V)	2次電圧 SEC.(V)	2次電流 SEC.(A)	W	D	Ds	Dp	H	w	d	φS	Mp				Ms	
LW2010-3K	3kVA	190-200-210V	200-100V	15	197	230	115	115	202	130	140	10	M5	M5	29.0	B	1	
LW2010-5K	5kVA			25	212	240	120	120	219	150	165	10	M5	M5	38.0		H	2
LW2010-7.5K	7.5kVA			37.5	260	210	105	105	370	170	160	13	M6	M6	51.0			3
LW2010-10K	10kVA			50	270	235	120	115	395	170	170	13	M8	M8	61.5	3		
LW2115-3K	3kVA	200-210-220V	210-105V	14.3	197	230	115	115	202	130	140	10	M5	M5	29.0	B	1	
LW2115-5K	5kVA			23.8	212	240	120	120	219	150	165	10	M5	M5	38.0		H	2
LW2115-7.5K	7.5kVA			35.7	260	210	105	105	370	170	160	13	M6	M6	51.0			3
LW2115-10K	10kVA			47.6	270	235	120	115	395	170	170	13	M8	M8	61.5	3		

函入単相複巻変圧器 (塗装色 5Y7/1)

フクダのトランス

単三型: <LW2010 シリーズ> 1φ 190, 200, 210V/1φ3W 200-100V
 <LW2115 シリーズ> 1φ 200, 210, 220V/1φ3W 210-105V

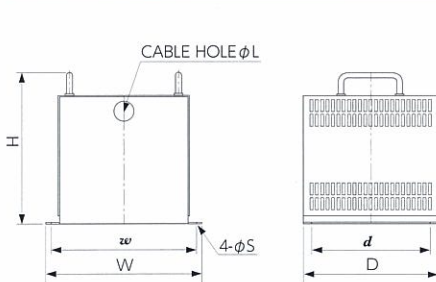


図 1(Fig1)

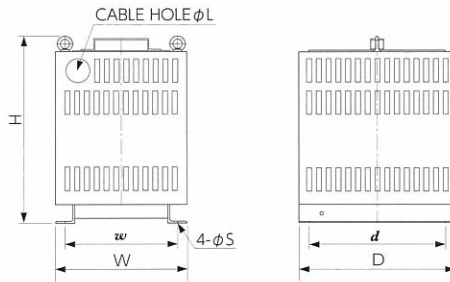
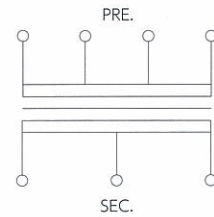


図 2(Fig2)



結線図

品番 CODE	容量 CAP.	仕様 SPEC.			外形寸法 SIZE(mm)								重量 Wt. (kg)	絶縁 INSU.	Fig.
		1次電圧 PRE.(V)	2次電圧 SEC.(V)	2次電流 SEC.(A)	W	D	H	w	d	φS	φL				
LW2010-3KC	3kVA	190-200-210V	200-100V	15	290	250	295	270	230	10	39	33.0	B	1	
LW2010-5KC	5kVA			25	270	320	405	230	280	11	52	47.0			H
LW2010-7.5KC	7.5kVA			37.5	320	320	565	270	280	13	60	64.0		2	
LW2010-10KC	10kVA			50	320	320	565	270	280	13	60	74.5	2		
LW2115-3KC	3kVA	200-210-220V	210-105V	14.3	290	250	295	270	220	10	39	33.0	B	1	
LW2115-5KC	5kVA			23.8	270	320	405	230	280	11	52	47.0			H
LW2115-7.5KC	7.5kVA			35.7	320	320	565	270	280	13	60	64.0		2	
LW2115-10KC	10kVA			47.6	320	320	565	270	280	13	60	74.5	2		

株式会社 **福田電機製作所**

〒335-0034 埼玉県戸田市笹目 7-6-36

TEL 048-449-6331

FAX 048-449-6333

■弊社ホームページ

<http://www.fukudadenki.co.jp>

電設資材 **NDK** 総合商社

新田電材株式会社

東京都港区新橋 5 丁目 7 番 10 号
 〒105-0004 [新橋SNビル]

電話: 東京: 03-3432-3811 [代表]

ファクシミリ: 03-3432-3 8 8 5