

# 盤内用LED照明

品番:NDK-10100 100/200V兼用

## 低価格



従来の蛍光灯に変わり、LEDを使用する事により、  
明るさはそのまま、消費電力を50%軽減しました。

### 省エネ

従来の蛍光灯に比べて消費電力を、50%(10W→5W)軽減。

### 長寿命

従来の蛍光灯に比べて約5倍の長寿命(約40,000時間)です。

### ECO

水銀を使用していないクリーンな照明です。

### 低発熱

蛍光灯のように熱くならず、安全です。

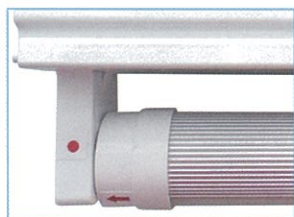
### 低紫外線

紫外線を殆ど発しませんので、盤内や周囲に害虫を寄せ付けません。

### 対衝撃性

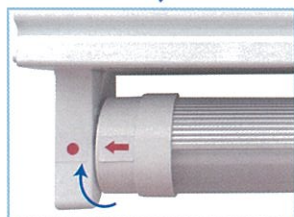
ガラスを使用していないため、輸送や設置時の衝撃にも安心です。

## LEDのセット方法



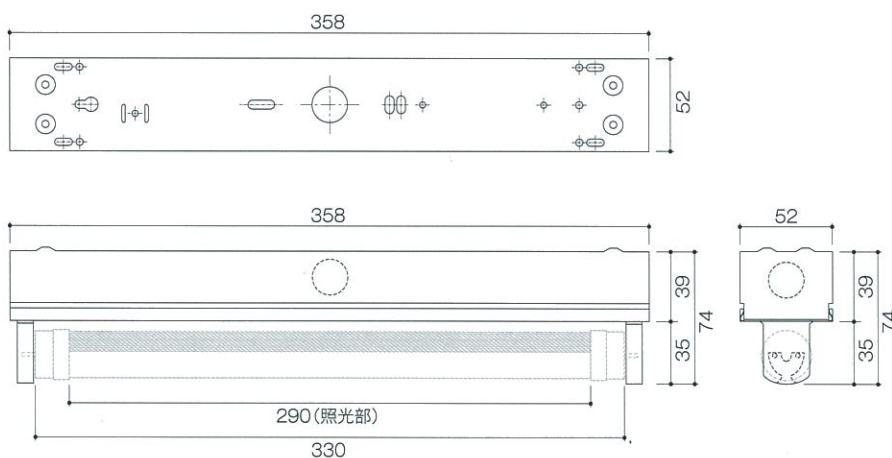
### 片側電源の為

ランプソケットの赤丸(●)側に、LEDの赤矢印(←)側が合う向きでLEDを差し込みます。



ランプソケットの赤丸(●)とLEDの赤矢印(←)の位置が合うまで、LEDを90°回転しセットします。

## 外形図



## 仕様

品番	NDK-10100
入力電圧	AC90-264V 50/60Hz
使用周囲温度	-30°C~+50°C
消費電力	5W(±10%) at 100V (0.045A)
耐電圧	AC1500V 1分間(対地間)
絶縁抵抗	DC500Vメガにて1000MΩ以上
力率	0.98

全光束	580lm(±10%)
参考照度	約200Lx(1m直下)
照光角	約120°
平均演色評価数	Ra≥80
LED灯寿命	約40,000時間
LED管重量	110g

**NDK** 新田電材株式会社

〒105-0004 東京都港区新橋5丁目7番10号  
TEL. 03-3432-3811 FAX. 03-3432-3885